



The picture illustrates a version of the burner type. Cover as option
Das Bild zeigt eine Variante des Brennertyps. Abdeckhaube als Zubehör
Le brûleur représenté est une variante du type de brûleur. Capôt en option



ST 120S

1,90-5,40 kg/h
(24-66 kW)

Oil Burner

- Energy saving and compatible with environmental requirements
- Quiet in operation and designed for easy maintenance
- Reliable and trouble free

Ölbrenner

- Energiesparend und umweltfreundlich
- Leise und servicefreundlich
- Zuverlässig und problemlos

Brûleur à fioul

- Economise l'énergie et protège l'environnement
- Silencieux et facile à entretenir
- Fiable et sans problèmes

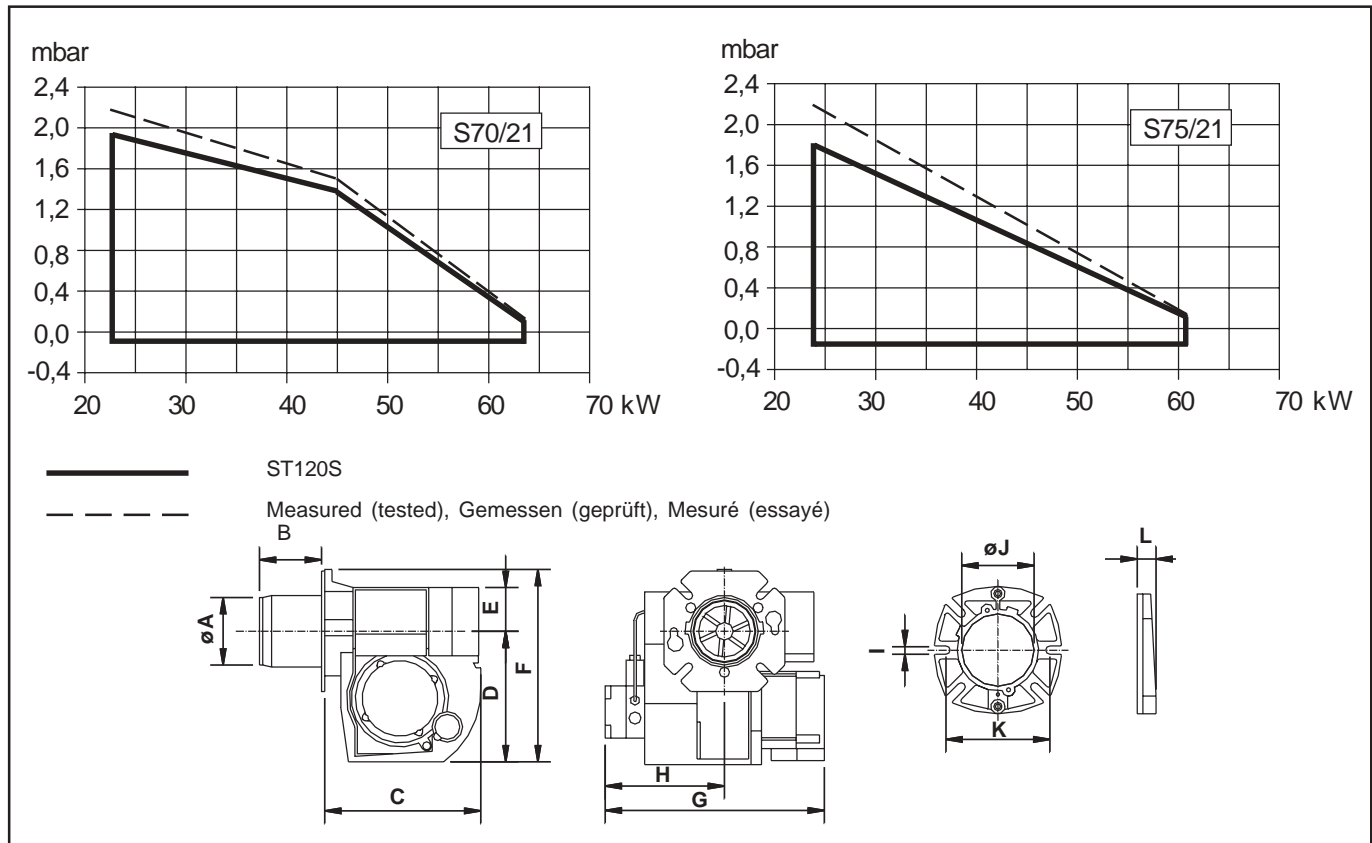
- Designed and approved in accordance with the European standard EN 267
- Compact design
- Industry standard components easily available
- The removal of one securing screw allows access to all internal components
- Ducted or conventional air inlet
- Plug-in contact facilitates the installation

- Konstruiert und genehmigt nach der europäischen Norm EN 267
- Kompakte Bauweise
- Standard Bauteile überall erhältlich
- Durch Entfernung einer einzigen Befestigungsschraube sind alle internen Bauteile zugänglich
- Raumluftunabhängige oder herkömmliche Verbrennungsluftansaugung
- Eurostecker erleichtert die Installation

- Construit et agréé selon la norme européenne EN 267
- Dimensions réduites
- Composants standards pouvant être obtenus facilement
- Desserrer une vis de fixation et tous les composants internes seront accessibles
- Raccordement possible de l'arrivée d'air sur un conduit extérieur ou admission d'air conventionnelle
- Prise européenne facilitant l'installation

Type	Typ	Type		ST 120S	ST 120 S
Capacity	Leistung	Débit	kg/h	70/21 1,90-5,40	75/21 2,0-5,1
			kW	22-64	24-60
Motor	Motor	Moteur	V/Hz/W	230/50-60/90	
Control box	Ölfeuerungsautomat	Coffret de sécurité		Landis & Staefa	
Oil preheater	Ölvorwärmer	Réchauffeur		●	
Fuel pump	Ölpumpe	Pompe à fuel		Danfoss, Suntec	
Adjustable burner head	Verstellbare Mischeinrichtung	Tête de combustion réglable		●	
Air damper	Luftabschlussklappe	Clapet d'air		*	
Fan wheel	Gebälserad	Ventilateur	ø mm	120	
Ducted air inlet	Raumluftunabhängige Verbrennungsluftansaugung	Raccordement possible de l'arrivée d'air sur un conduit extérieur		*	
Cover	Abdeckhaube	Capôt		*	
Silencer	Schalldämpfer	Silencieux		*	
Gross weight	Gewicht, brutto	Poids brut	kg c.	11	
Volume	Volumen	Volume	m ³ c.	0,04	

● Standard * Accessories/Zubehören/Accessoires



	øA	B	C	D	E	F	G	H	I	øJ	K	L
ST 120S	89	*	194	169	54	229	275	148	12	89,5	130-150	26

* Blast tube lengths mm	ST 120S
* Brennerrohrängen mm	53
* Longueur du tube diffuseur mm	150
● Standard	100

Subject to alterations in design. Technische Änderungen vorbehalten. Tous droits de modification réservés

Bentone

Enertech AB
 Box 309 • SE-341 26 Ljungby Sweden
 Fax 0372-861 55
 www.bentone.com