



The picture illustrates a version of the burner type.
Das Bild zeigt eine Variante des Brenntyps.
Le brûleur représenté est une variante du type de brûleur.

ST 120

2,0-5,6 kg/h
(24-66 kW)

Oil Burner

- Energy saving and compatible with environmental requirements
- Quiet in operation and designed for easy maintenance
- Reliable and trouble free

Ölbrenner

- Energiesparend und umweltfreundlich
- Leise und servicefreundlich
- Zuverlässig und problemlos

Brûleur à fioul

- Economise l'énergie et protège l'environnement
- Silencieux et facile à entretenir
- Fiable et sans problèmes

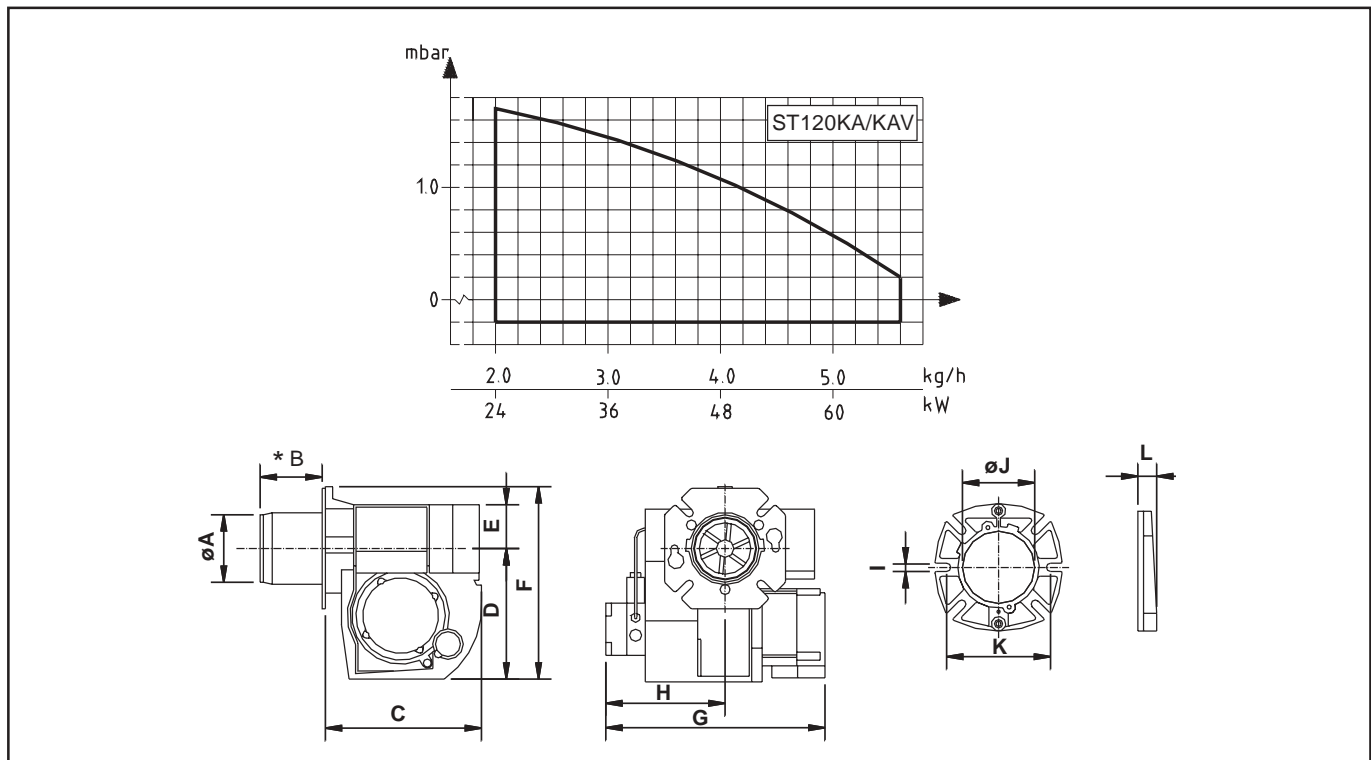
- Designed and approved in accordance with the European standard EN 267
- Compact design
- Industry standard components easily available
- The removal of one securing screw allows access to all internal components
- Ducted or conventional air inlet
- Plug-in contact facilitates the installation

- Konstruiert und genehmigt nach der europäischen Norm EN 267
- Kompakte Bauweise
- Standard Bauteile überall erhältlich
- Durch Entfernung einer einzigen Befestigungsschraube sind alle internen Bauteile zugänglich
- Raumluftunabhängige oder herkömmliche Verbrennungsluftansaugung
- Eurostecker erleichtert die Installation

- Construit et agréé selon la norme européenne EN 267
- Dimensions réduites
- Composants standards pouvant être obtenus facilement
- Desserrer une vis de fixation et tous les composants internes seront accessibles
- Raccordement possible de l'arrivée d'air sur un conduit extérieur ou admission d'air conventionnelle
- Prise européenne facilitant l'installation

Type	Typ	Type		ST 120KA	ST 120KAV
Capacity	Leistung	Débit	kg/h	2,0-5,6	2,0-5,6
			kW	24-66	24-66
Motor	Motor	Moteur	V/Hz/W	230/50-60/90	
Control box	Ölfeuerungsautomat	Coffret de sécurité		Landis & Staefa	
Oil preheater	Ölvorwärmer	Réchauffeur			•
Fuel pump	Ölpumpe	Pompe à fuel		Danfoss, Suntec	
Adjustable burner head	Verstellbare Mischeinrichtung	Tête de combustion réglable		•	
Air damper	Luftabschlussklappe	Clapet d'air		*	
Fan wheel	Gebläserad	Ventilateur	ø mm	120	
Ducted air inlet	Raumluftunabhängige	Raccordement possible de l'arrivée		*	
Verbrennungsluftansaugung		d'air sur un conduit extérieur			
Silencer	Schalldämpfer	Silencieux		*	
Gross weight	Gewicht, brutto	Poids brut	kg c.	11	
Volume	Volumen	Volume	m ³ c.	0,04	

• Standard * Accessories/Zubehören/Accessoires



	øA	B	C	D	E	F	G	H	I	øJ	K	L
ST 120	89	*	194	169	54	229	275	148	12	89,5	130-150	26

	ST 120KA	ST 120KAV
* Blast tube lengths mm		
* Brennerrohrängen mm	56	56
* Longueur du tube diffuseur mm	186	186
• Standard	109	109