



**BG 100** 7,0-41,5 kW

**BG 150** 18,0-59,0 kW

**BG 200** 25,0-105,0 kW

### Gas Burner

- Energy saving and compatible with environmental requirements
- Quiet in operation and designed for easy maintenance
- Reliable and trouble free

### Gasbrenner

- Energiesparend und umweltfreundlich
- Leise und servicefreundlich
- Zuverlässig und problemlos

### Brûleur à gaz

- Economise l'énergie et protège l'environnement
- Silencieux et facile à entretenir
- Fiable et sans problèmes

- Designed and approved in accordance with the European standard EN 676
- 1-stage or 2-stage
- Plug-in contact facilitates the installation
- Two valves, slow opening
- Available for natural gas, LPG, town gas, biogas
- When biogas is used, Bentone shall always be contacted

- Konstruiert und genehmigt nach der europäischen Norm EN 676
- 1-stufig oder 2-stufig
- Eurostecker erleichtert die Installation
- Zwei langsam öffnende Ventile
- Erhältlich für Erdgas, Flüssiggas, Stadtgas, Biogas
- Wenn Biogas verwendet wird, setzen Sie sich bitte immer mit Bentone in Verbindung

- Construit et agréé selon la norme européenne EN 676
- 1 allure ou 2 allures
- Prise européenne facilitant l'installation
- Deux électrovannes, ouverture lente
- Peut être obtenu pour gaz naturel, GPL, gaz de ville, biogaz
- Quand biogaz est utilisé, prenez toujours contact avec Bentone

Type	Typ	Type		BG 100	BG 150	BG 200	BG 200-2
Capacity	Leistung	Débit	kW	7,0-41,5	18,0-59,0	25,0-105,0	25,0-105,0
Motor	Motor	Moteur	V/Hz/W	230/50-60/90	230/50-60/90	230/50-60/90	230/50-60/125
Control unit	Feuerungsautomat	Contrôle automatique		Landis & Staefa			
Air damper motor	Stellmotor	Servo moteur					•
Max. Inlet pressure	Max. Anschlussdruck	Pression d'alimentation	mbar	200	200	360	360
Fittings	Gasarmatur	Appareillage gaz		Dungs GasMultiBloc			
Flame monitoring	Überwachung	Surveillance		Ionisation			
Ball valve	Kugelhahn	Vanne d'arrêt					•
Gross weight	Gewicht, brutto	Poids brut	kg c.	12	15	15	16
Volume	Volumen	Volume	m <sup>3</sup> c.	0,04	0,07	0,07	0,07

• Standard

Note! N. B.! Nota!

BG 100, BG 150 available with a 77 mm longer blast tube.

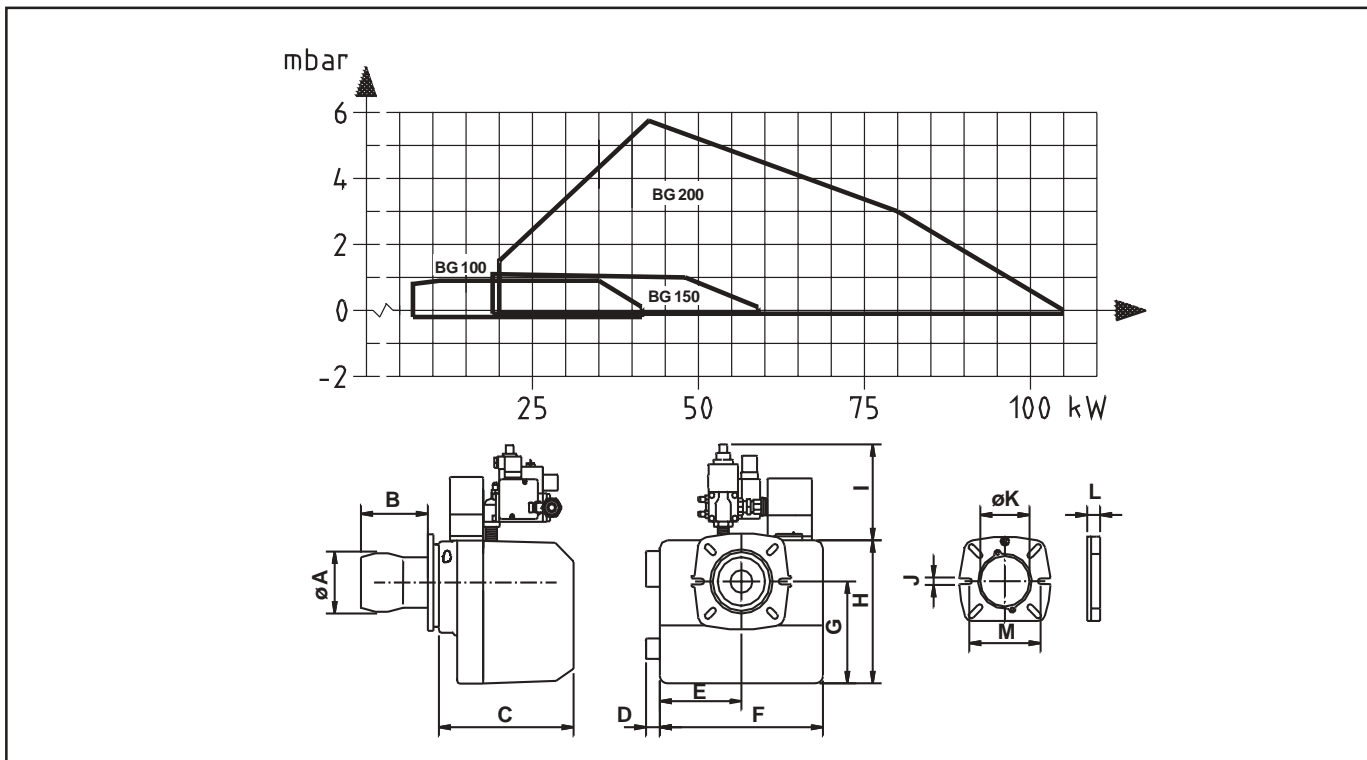
BG 100, BG 150 mit einem um 77 mm längeren Brennerrohr erhältlich.

BG 100, BG 150 peut être livré avec un tube diffuseur plus long de 77 mm.

BG 200 available with a 100 mm longer blast tube.

BG 200 mit einem um 100 mm längeren Brennerrohr erhältlich.

BG 200 peut être livré avec un tube diffuseur plus long de 100 mm.



	øA	B	C	D	E	F	G	H	I	J	øK	L	M
BG 100	89	126	202	7	148	296	155	249	129	10,3	89,7	17	130-150
BG 150	89	126	244	28	148	296	172	249	225	10,3	89,7	17	130-150
BG 200	104	117,5	244	28	148	296	172	249	225	10,3	118,5	23,5	145-170
BG 200-2	104	117,5	244	28	148	296	172	249	295	10,3	118,5	23,5	145-170

Note! For BG 100 with a capacity between 7-12 kW a special design of the combustion head is necessary. Please contact Bentone in those cases.

N.B. Pour BG 100 avec de capacités entre 7-12 kW une modèle speciale de la tête de combustion est nécessaire. En ces cas nous vous prions de contacter Bentone.

BEMERK! Für BG 100 mit Leistungen 7-12 kW ist ein spezieller Brennerkopf erforderlich. Setzen Sie sich bitte gegebenenfalls mit Bentone in Verbindung

Subject to alterations in design. Technische Änderungen vorbehalten. Tous droits de modification réservés

 **Bentone**

Enertech AB  
Box 309 • SE-341 26 Ljungby Sweden  
Fax 0372-861 55  
[www.bentone.com](http://www.bentone.com)