



**B 70** 41,0-139,0 kg/h  
(486-1649 kW)

**B 80** 50,0-214,0 kg/h  
(593-2538 kW)

### Oil Burner

- Energy saving and compatible with environmental requirements
- Designed for easy regulation and maintenance
- Reliable and trouble free

### Ölbrenner

- Energiesparend und umweltfreundlich
- Konstruiert für einfache Handhabung bei der Einregulierung und Wartung
- Zuverlässig und problemlos

### Brûleur à fioul

- Economise l'énergie et protège l'environnement
- Conçu pour être de maniement et de maintenance aisée
- Fiable et sans problèmes

- Designed and approved in accordance with the European standard EN 267
- Suitable for High Resistance Boilers
- Industry standard components easily available
- 2-Stage or 3-Stage with 3 nozzles
- Plug-in contact facilitates the installation

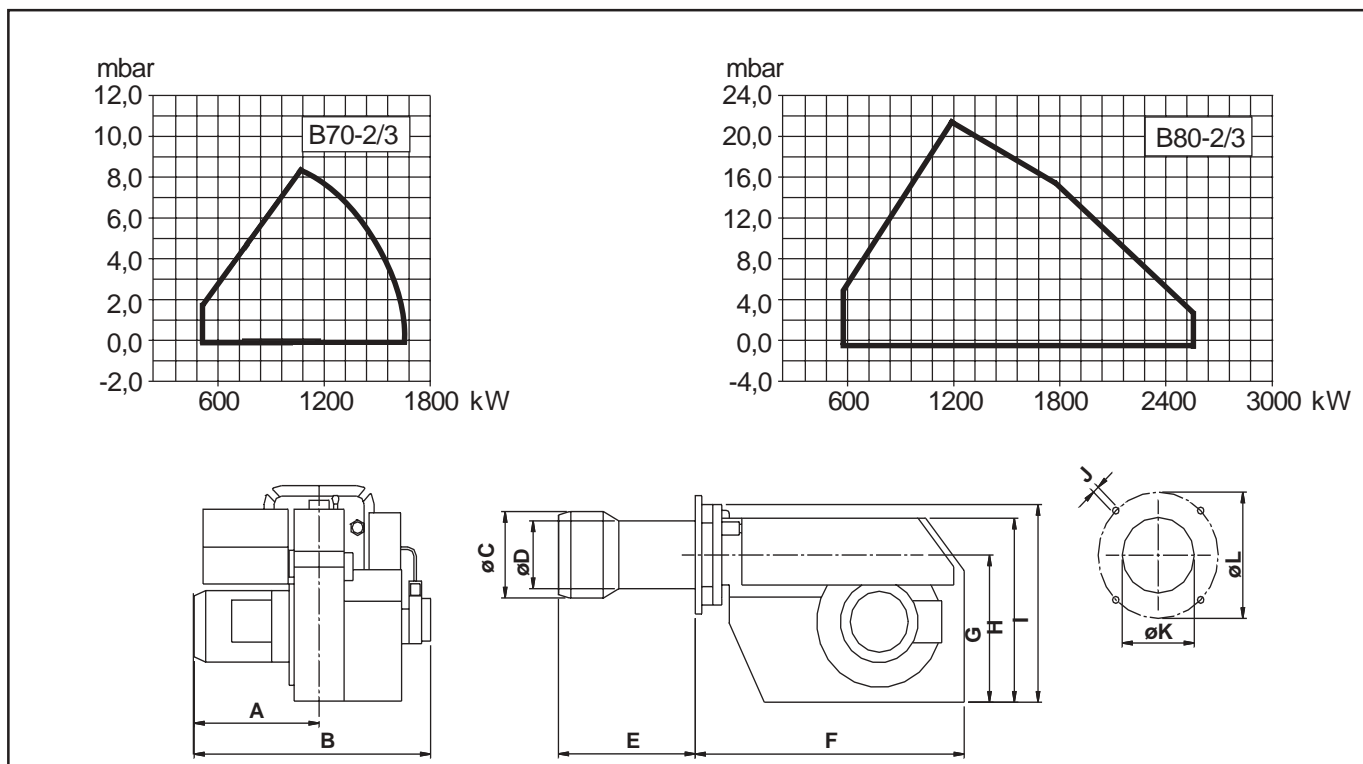
- Konstruiert und genehmigt nach der europäischen Norm EN 267
- Geeignet für Kessel mit hohen Gegendrücken
- Standard Bauteile überall erhältlich
- 2- oder 3-stufig mit 3 Düsen
- Eurostecker erleichtert die Installation

- Construit et agréé selon la norme européenne EN 267
- Recommandé pour des chaudières fortement pressurisées
- Composants standards pouvant être obtenus facilement
- 2 allures ou 3 allures avec 3 gicleurs
- Prise européenne facilitant l'installation

| Type                                    | Typ                                      | Type  |                   | B 70-2/3        | B 80-2/3      |
|---|--|---|-------------------|-----------------|---------------|
| Capacity                                | Leistung                                 | Débit   | kg/h              | 41,0-139,0      | 50,0-214,0    |
|   |  |   | kW                | 486-1649        | 593-2538      |
| Motor                                   | Motor                                    | Moteur  | V/Hz/W            | 420/50-60/3,0   | 420/50-60/5,5 |
| Control box                             | Ölfeuerungsautomat                       | Coffret de sécurité                           |                   | Landis & Staefa |               |
| Fuel pump                               | Ölpumpe                                  | Pompe à fuel                                  |                   | Danfoss         |               |
| Time meter                              | Betriebsstundenzähler                    | Compteur horaire                              |                   | *               |               |
| Thermostat RT16                         | Thermostat RT16                          | Thermostat RT16                               |                   | *               |               |
| Hydraulic adjustment of nozzle assembly | Hydraulische Einstellung des Düsenstocks | Réglage hydraulique de la ligne porte-gicleur |                   | ●               |               |
| Air damper motor                        | Luftklappenmotor                         | Moteur clapet d'air                           |                   | ●               |               |
| Gross weight                            | Gewicht, brutto                          | Poids brut                                    | kg c.             | 127             | 150           |
| Volume                                  | Volumen                                  | Volume  | m <sup>3</sup> c. | 0,9             | 0,9           |

● Standard \* Accessories/Zubehören/Accessoires

Note: 2-stage with a starting stage as standard/Available for 60 Hz on request/N.B.: 2-stufig mit einer Anfahrstufe als Standard/Für 60 Hz erhältlich auf Anforderung/Nota: 2 allures plus 1 allure de démarrage.Disponible pour les frequences de 60 Hz sur demande.



|          | A   | B   | øC  | øD  | E | F   | G   | H   | I   | J   | øK    | øL      |
|----------|-----|-----|-----|-----|---|-----|-----|-----|-----|-----|-------|---------|
| B 70-2/3 | 425 | 805 | 220 | 205 | * | 730 | 408 | 504 | 538 | M12 | 205,5 | 310-380 |
| B 80-2/3 | 435 | 815 | 261 | 205 | * | 730 | 408 | 504 | 538 | M12 | 205,5 | 310-380 |

| * Blast tube lengths mm         | B 70-2/3 | B 80-2/3 |
|---------------------------------|----------|----------|
| * Brennerrohrängen mm           | 524      | 556      |
| * Longueur du tube diffuseur mm | 624      | 656      |
| • Standard                      | 324      | 356      |