


B1

 1.3-3.5 kg/h
(15 - 42 kW)

Oil Burner

- Energy saving and compatible with environmental requirements
- Quiet in operation and designed for easy maintenance
- Reliable and trouble free

Ölbrenner

- Energiesparend und umweltfreundlich
- Leise und servicefreundlich
- Zuverlässig und problemlos

Brûleur à fioul

- Economise l'énergie et protège l'environnement
- Silencieux et facile à entretenir
- Fiable et sans problèmes

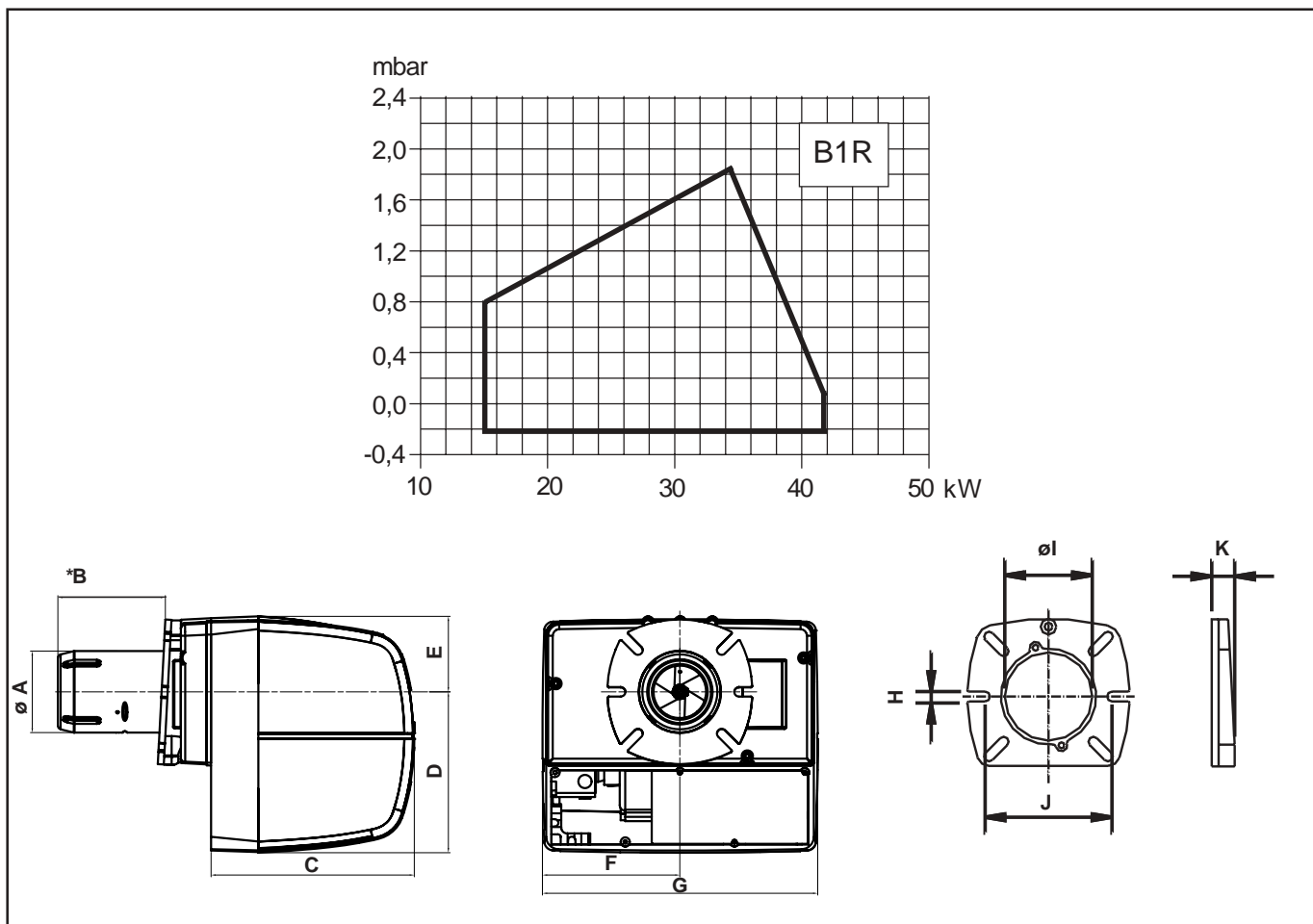
- Designed and developed to meet the European standard EN 267.
- Electronic burner control and transformer ensure a safer start and operation.
- Micro processor controlled oil preheater increases the efficiency and reduces the electrical power input (optional).
- Plug-in contacts facilitate the installation and service. Eurostecker integrated.

- Konstruiert und entwickelt mit dem Ziel, den Anforderungen der europäischen Norm EN267 zu entsprechen.
- Elektronische Brennersteuerung und Transformator gewährleisten einen sichereren Anlauf und Betrieb.
- Mikroprozessorgesteuerter Ölvorwärmer erhöht den Wirkungsgrad und reduziert den Strombedarf.
- Steckanschlüsse erleichtern Installation und Wartung. Integrierter Eurostecker.

- Conçu et développé conformément à la norme européenne EN 267.
- Commande électronique et transformateur pour un démarrage et un fonctionnement de toute fiabilité.
- Le contrôle par microprocesseur du pré-chauffeur d'huile augmente l'efficacité et réduit l'alimentation en puissance électrique.
- Les contacts enfichables facilitent l'installation et l'entretien. Contact européen intégré

Type	Typ	Type		B 1 R
Capacity	Leistung	Débit	kg/h	1,3-3,5
			kW	15-42
Motor	Motor	Moteur	V/Hz/W	230/50-60/110
Control box	Ölfeuerungsautomat	Coffret de sécurité		LMO85
Oil preheater	Ölvorwärmer	Réchauffeur		FPHD
Fuel pump	Ölpumpe	Pompe à fuel		BFP41L3
Time meter	Betriebsstundenzähler	Compteur horaire		*
Adjustable burner head	Verstellbare Mischeinrichtung	Tête de combustion réglable		•
Gross weight	Gewicht, brutto	Poids brut	kg c.	12
Volume	Volumen	Volume	m ³ c.	0,05

• Standard * Accessories/Zubehören/Accessoires



	øA	B	C	D	E	F	G	H	øl	J	K
B 1	89	*	230	156	83	147	293	10,5	89,5	130-150	21

B Size/Maß/taille	
Projecting from flange Ansatz von Flansch Projectant de la bride	Length of blast tube Brennerrohrlänge Longueur du tube diffuseur
106	131
156	181

Subject to alterations in design. Technische Änderungen vorbehalten. Tous droits de modification réservés



Enertech AB
 Box 309 • SE-341 26 Ljungby Sweden
 Fax 0372-861 55
 www.bentone.com